

AFT MH100

Aanbouw Sleuvengraver

De MH 100 is een krachtige en een efficiënte aanbouw gereedschap voor kranen, waarmee sneller en smaller een sleuf gegraven kan worden dan met de normale graafbak.

Deze sleuvengraver kan worden gebruikt op plaatsen die niet of nauwelijks bereikbaar zijn.

Normale graafketting en graafmessen voor standaard grondsoorten of hoekplaatketting met rotspunten voor zeer harde grondsoorten en graven in wegen.

Graafbreedte eenvoudig te wijzigen van 125 tot 300 mm en een graafdiepte tot 1,8 meter.



A.F.T. TRENCHERS LIMITED

16/17 Addison Road, Chilton Industrial Estate, Sudbury, Suffolk CO10 2YW

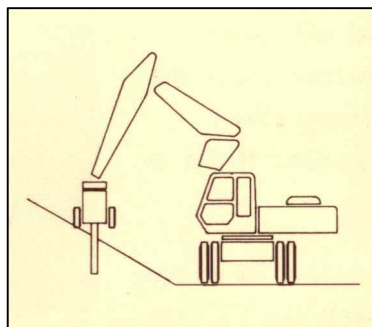
Tel: +44 (0) 1787311811 Fax: +44 (0) 1787310888

E-mail: info@trenchers.co.uk Website: www.trenchers.co.uk

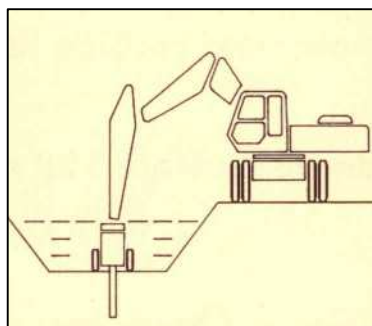
AFT MH 100

Aanbouw sleuvengraver

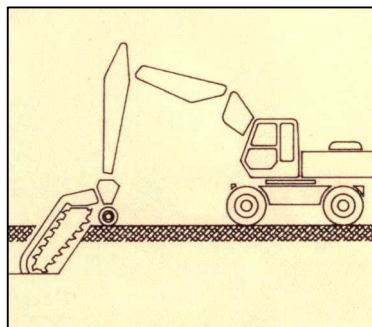
- Snel graven – tot tien keer sneller als met de graafbak.
- Graaft de smalst mogelijke sleuf voor het uit te voeren werk. Dit reduceert de kosten voor herstel, vulmateriaal en arbeidskosten.
- Gemonteerd met draaikrans kan deze machine op plaatsen komen die moeilijk of niet bereikbaar zijn voor andere machines.
- Twee vijzels draaien de grond aan beide zijden van de sleuf zodat deze makkelijk en snel teruggebracht kan worden.
- Keuze uit graafbomen en kettingen voor een maximale graafdiepte van 100,120,140,160 en 180 cm en een graafbreedte van 125 tot 300 mm.
- Variabele hydraulisch diepte controle, handbediend of laser bediend.
- Verkrijgbaar met een enkele of een dubbele hydromotor voor aanbouw aan elke kraan.
- Verschillende schachten en haspels zijn verkrijgbaar.



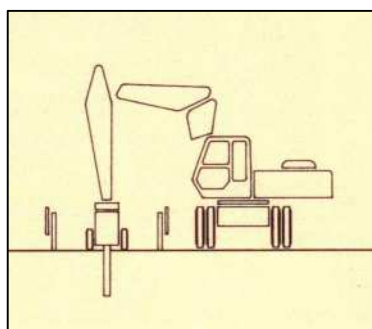
IN TALUDS



IN KANALEN EN OEVERS



IN WEGEN



OVER DE VANGRAIL

SPECIFICATIE

GRAAFKETING EN MESSEN

Rollenketting met een steek van 75 mm met geharde messen uit silicium mangaan verenstaal, optioneel mes met aan gelaste wolfram carbide tanden voor harde grondsoorten. Graafbreedten van 125, 150, 200, 250 of 300 mm zijn mogelijk.

ALTERNATIEF

Ketting met een steek van 102 mm en messen met widia punten voor extreme condities en graven in wegen.

Graafbreedten van 175, 200, 250 of 300 mm zijn mogelijk.

DIEPTE REGELING

Wanneer er gegraven wordt in het midden van de kraan wordt de hydrauliek cilinder van de graafbak gebruikt voor de diepte regeling.

Voor graven naast de kraan wordt de hydrauliek cilinder van de graafbak alleen gebruikt om de sleuvengraver verticaal te houden en moet de diepte met de hand ingesteld worden of met een extra aangebouwde cilinder (als optie verkrijgbaar). Deze extra cilinder kan tevens aangestuurd worden door een laser systeem.

KRAAN VEREISTEN

Eigengewicht vanaf 8 ton met een hefvermogen van 1000 kg. De kraan moet zijn uitgerust met een kruipbak of een hydrostatische aandrijving zodat er met een snelheid van 50 – 400 meter per uur gereden kan worden.

Oliestroom van minimaal 150 L/min op de extra aansluiting met een druk van 160 – 250 bar.

AFMETING

850 tot 1050 KG afhankelijk van de gekozen uitvoering. Breedte 940 mm zonder en 1720 mm met bescherm platen.

BOS BOUWMACHINE
ONDERDELEN
SERVICE

Borgercompagnie 184
9631 TM Borgercompagnie
Tel: 0598 – 622308 Fax: 0598 – 623657
www.bosdrain.com